

Monomando Margot

Monomandos

Código: 8524 000



CARACTERÍSTICAS

PLACA DE REFUERZO

Todos los monomandos Foster están dotados de la placa de refuerzo que proporciona una estabilidad perfecta sobre cualquier fregadero.

ROTACIÓN CAÑO

Todos los monomandos están dotados de un amplio ángulo de rotación. Algunos modelos permiten una rotación completa de 360 °.

DETALLES

Tipo de monomando

Monomando con caño giratorio retráctil

Material

Latón

Texture

Cromado

Cartucho

Con discos cerámicos

Orificio monomando

ø35 mm

Base de apoyo

ø55mm

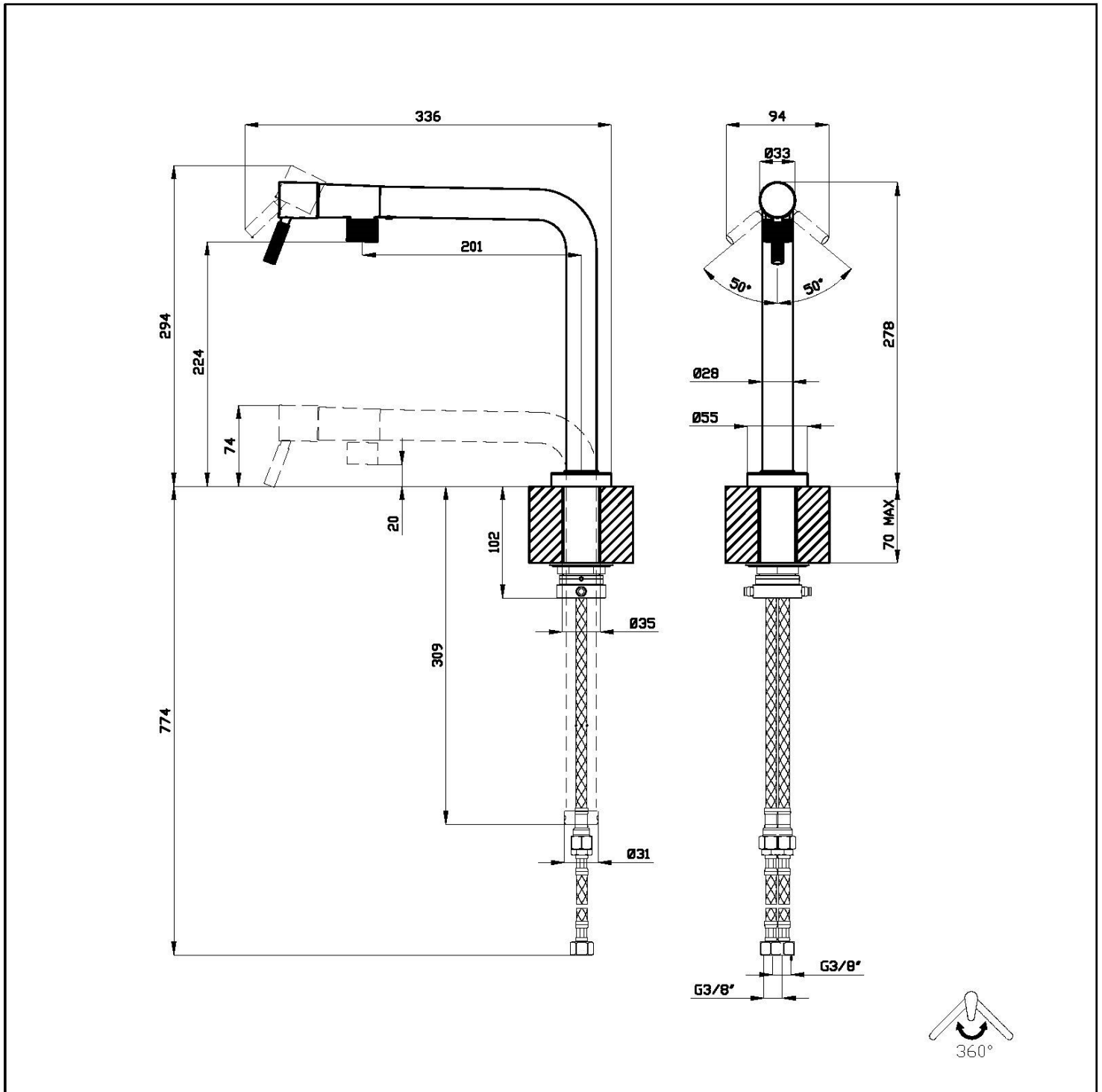
Espesor máx encimera

70 mm

Ángulo de rotación

360°

DIBUJOS TÉCNICOS



GALERÍA

